

## Bedienungsanleitung



### **Hochleistungs-Eiweißabschäumer für Meerwasseraquarien bis 200 Liter.**

Mit dem Kauf dieses *Miniflotors* haben Sie sich für ein Qualitätsgerät entschieden. Er ist speziell für den aquaristischen Gebrauch entwickelt worden und von Fachleuten erprobt.

Mit diesem Gerät sind Sie bei richtiger Anwendung in der Lage, die organischen Inhaltsstoffe und andere Schadstoffe Ihres Aquarienwassers wirksam auf ungefährliche Konzentrationen zu vermindern. Hierdurch wird der biologische Filter wirksam entlastet und die Wasserqualität spürbar verbessert.

### **1. Arbeitsprinzip**

Der *Miniflotor* ist ein kleiner Innenabschäumer für Aquarien bis 200 l Inhalt. Sein markantes Kennzeichen ist das doppelte Reaktionsrohr:

Im inneren Rohr steigen die Luftblasen hoch. Dabei nehmen sie -nach dem Prinzip des Lufthebers- eine große Wassermenge mit. Dieses Wasser fließt im äußeren Reaktionsrohr wieder nach unten. Dabei werden die Luftblasen mitgerissen. Am unteren Entspannungskonus machen die Luftblasen kehrt und steigen im Gegenstrom wieder auf. Hierdurch wird eine sehr lange Verweilzeit der Luftblasen im Gegenstrom erreicht.

## 2. Ausstattung

Der *Miniflotor* ist mit einer stabilen Halterplatte ausgestattet. Sie erlaubt die sichere Befestigung des Abschäumers am Aquarienrand oder an einer Glasstrebe. Außerdem ermöglicht sie ein senkrechtes Verstellen zur Einjustierung der Schaumbildungszone.

Die Halterung bietet auch noch Platz für eine Elektrode, z.B. für eine Redoxpotentialsteuerung.

Der *Miniflotor* wird komplett mit einem Luftausströmerstein geliefert. Zum Betrieb wird lediglich noch eine Membranluftpumpe benötigt.

## 3. Grundlagen

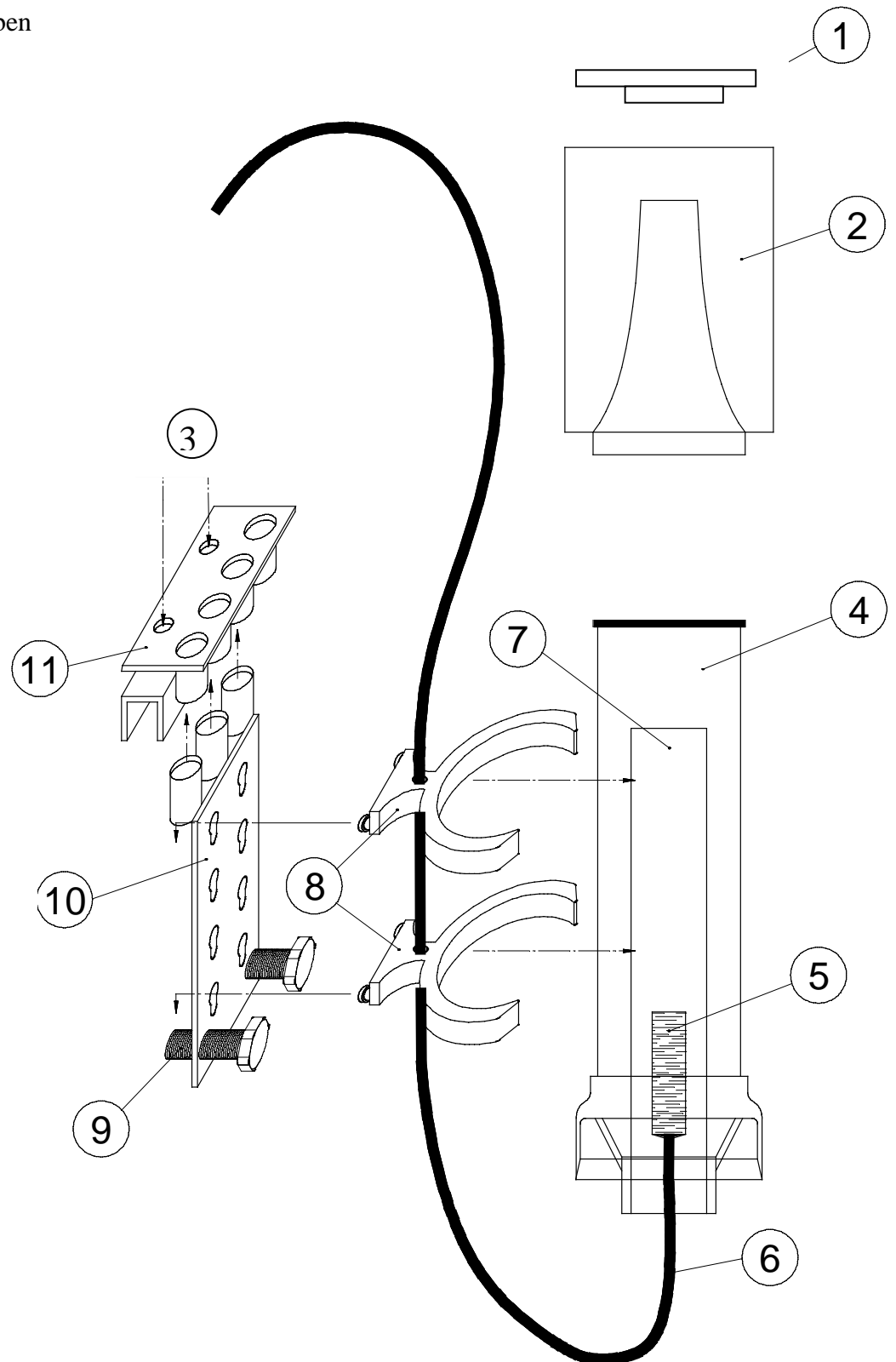
Die Eiweißabschäumung ist eine Form der physikalischen Wasserreinigung. Dabei machen wir uns ein Phänomen zunutze, daß uns aus dem Alltag bekannt ist: der Anlagerung von oberflächenaktiven Stoffen an Luft/Wasser-Grenzschichten. Wenn man auf eine Wasseroberfläche einen Tropfen Öl gibt, breitet er sich aus, als hauchdünner, nur ein Molekül dicker Film. Oberflächenaktive Substanzen, wie z.B. Eiweißmoleküle lagern sich ebenso an einer Luft/Wasser-Grenzschicht an. Im *Miniflotor* wird durch die Luftblasen eine riesige "Wasseroberfläche" geschaffen, an die sich die Schmutzstoffe anlagern können. Kommen die Luftblasen an die Oberfläche, entsteht der stabile Schaum, in dem die organischen Schmutzstoffe angereichert werden.

Um effektiv arbeiten zu können, benötigt der Abschäumer eine Kontaktsäule, in der Luft und Wasser miteinander reagieren können. Diese Luft wird über eine Membranpumpe und einen Ausströmerstein in den *Miniflotor* eingeblasen.

## 4. Einzelteile des *Miniflators*

Der *Miniflator* besteht aus den folgenden Teilen:

1. Schaumtopfdeckel
2. Schaumtopf
3. Fixierungsschrauben
4. Reaktionsrohr
5. Ausströmerstein
6. Luftschlauch
7. Steigrohr
8. Klammern
9. Distanzschrauben
10. Halteplatte
11. Halter



## 5. Abmessungen

Gesamtlänge mit Schaumtopf: ca. 65 cm,  
Durchmesser des Reaktionsrohres: 75 mm.

## 6. Ozon

Durch den Einsatz von Ozon läßt sich die Wirkung des *Miniflators* noch steigern. Durch Ozon werden verschiedene organische Verbindungen oxidiert und in Bestandteile zerlegt, die anschließend abschäumbar sind.

Die Größe des Ozonisators ist von der Aquariengröße abhängig. Ideal ist eine Kombination des *Miniflators* Ozonisator und Redoxpotentialregler. Hiermit wird die Ozonzugabe automatisch gesteuert.

## 7. Reinigung


Der Schaumtopf ist nur auf das Gerät aufgesteckt. Zur Reinigung kann er leicht abgenommen werden. Nach Entfernung des Schaumtopfdeckels kann der Topf unter dem Wasserhahn ausgewaschen werden.

Von Zeit zu Zeit, je nach Verschmutzung, ist auch das Reaktionsrohr zu reinigen.

## 8. Störungen

Der *Miniflator* ist sehr störunanfällig. Lediglich der Ausströmerstein muß regelmäßig gewechselt werden, weil er durch Ablagerungen verstopft.

## 9. Garantie

 **AQUA MEDIC GmbH** gewährt auf alle Material- und Produktionsfehler des Gerätes eine Garantie von 24 Monaten ab Kaufdatum. Weitergehende Ansprüche, insbesondere solche, die aus fehlerhafter Bedienung resultieren, sind ausgeschlossen.

Als Garantienachweis gilt der Original-Kaufbeleg.